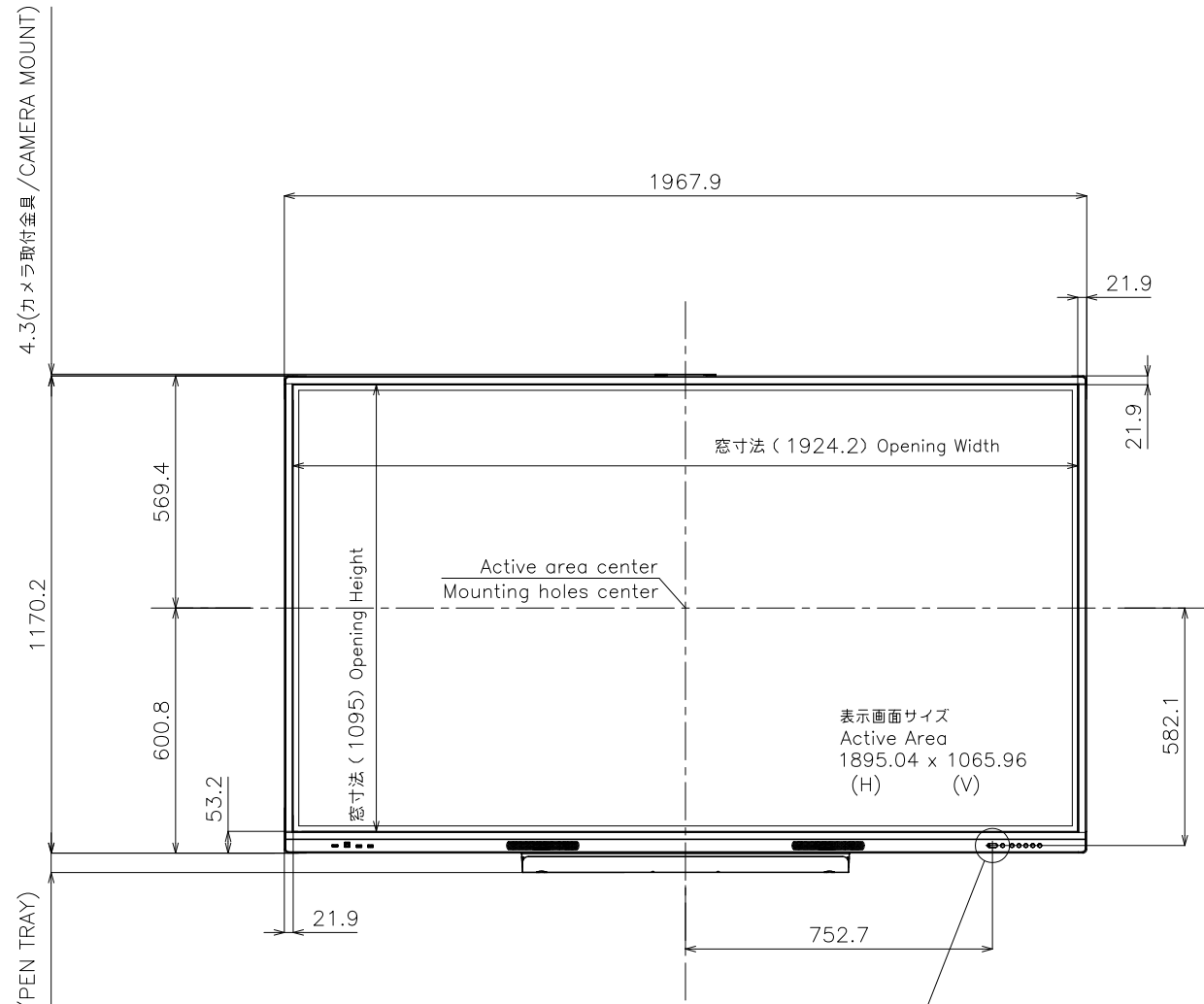


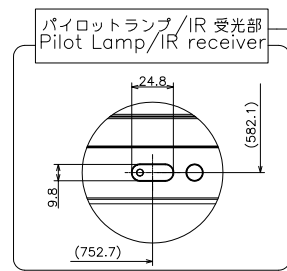
# PN-LC862

寸法図  
Dimensional Drawings

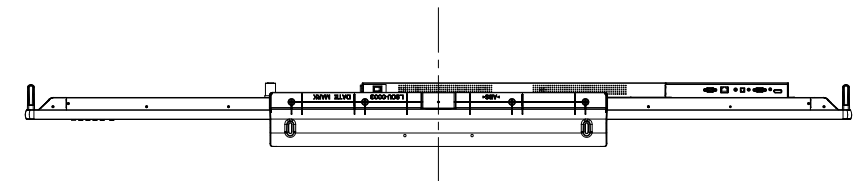
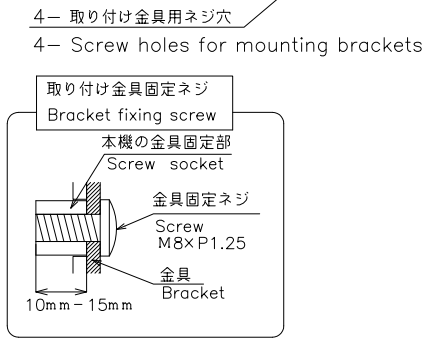
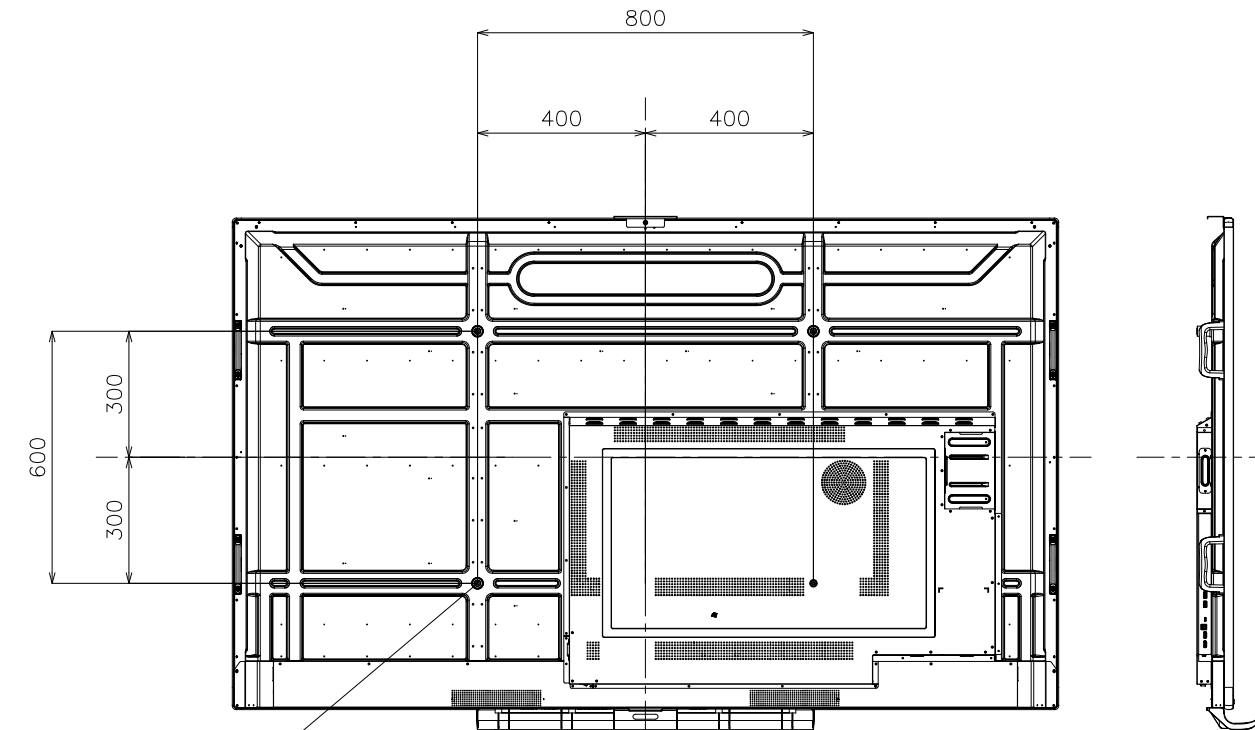
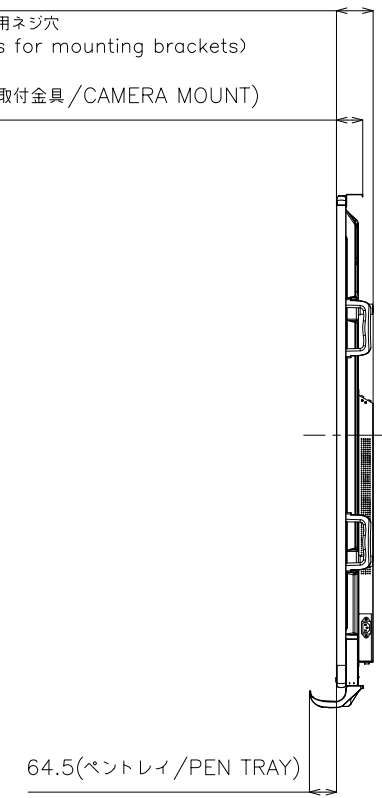


4.3(カメラ取付金具/CAMERA MOUNT)

47.8(ペントレイ/PEN TRAY)



87.1 (突起含まず/Protrusion not included)  
(取り付け金具用ネジ穴  
Screw holes for mounting brackets)  
62.3(カメラ取付金具/CAMERA MOUNT)



質量	約	65.0 kg	単位	: mm
Weight	Approx.		Unit	: mm