

# User Manual

Version 3.0 2022/3

## MP-000-AA2

Android™ Media Player



## **About This Document**

No part of this publication may be reproduced, transmitted, transcribed, stored in a retrieval system, or translated into any language or computer language, in any form or by any means, including, but not limited to, electronic, magnetic, optical, chemical, manual, or otherwise without prior written permission of MicroTouch™ a TES Company.

The information in this document is subject to change without notice. MicroTouch a TES Company makes no representations or warranties with respect to the contents herein, and specifically disclaims any implied warranties of merchantability or fitness for a particular purpose. MicroTouch a TES Company reserves the right to revise this publication and to make changes from time to time in the content hereof without obligation of MicroTouch a TES Company to notify any person of such revisions or changes. Windows is a registered trademark of Microsoft, Inc. Other brand or product names are trademarks of their respective holders.

## Compliance Information

### For FCC (USA)

This equipment has been tested and found to comply with the limits for a Class A digital device, pursuant to part 15 of the FCC Rules. These limits are designed to provide reasonable protection against harmful interference when the equipment is operated in a commercial environment. This equipment generates, uses, and can radiate radio frequency energy and, if not installed and used in accordance with the instruction manual, may cause harmful interference to radio communications. Operation of this equipment in a residential area is likely to cause harmful interference in which case the user will be required to correct the interference at his own expense.

This device complies with part 15 of the FCC Rules. Operation is subject to the following two conditions: (1) this device may not cause harmful interference, and (2) this device must accept any interference received, including interference that may cause undesired operation.

### For IC (Canada)

CAN ICES-3(A)/NMB-3(A)

### For CE (EU)

The device complies with the EMC Directive 2014/30/EU and Low Voltage Directive 2014/35/EU

## Disposal Information

Waste Electrical and Electronic Equipment



This symbol on the product indicates that, under the European Directive 2012/19/EU governing waste from electrical and electronic equipment, this product must not be disposed of with other municipal waste. Please dispose of your waste equipment by handing it over to a designated collection point for the recycling of waste electrical and electronic equipment. To prevent possible harm to the environment or human health from uncontrolled waste disposal, please separate these items from other types of waste and recycle them responsibly to promote the sustainable reuse of material resources.

For more information about recycling of this product, please contact your local city office or your municipal waste disposal service.

## Renseignements relatifs à la conformité

### Pour la FCC (États-Unis).

Ce matériel a fait l'objet d'essais qui ont déterminé qu'il respectait les limites d'un appareil de classe A selon la partie 15 des règlements de la FCC. Ces limites sont établies pour assurer une protection raisonnable contre les parasites nuisant à un fonctionnement dans un environnement commercial. Ce matériel génère, utilise et peut émettre des ondes radio électriques, et lorsqu'il n'est pas installé et utilisé selon le manuel d'instructions, peut causer des parasites nuisant aux communications radio. L'utilisation de ce matériel dans une zone résidentielle est susceptible de causer des parasites auquel cas l'utilisateur est tenu de corriger le problème des parasites à ses propres frais.

L'appareil respecte la partie 15 des règlements de la FCC. Le fonctionnement doit respecter les deux conditions suivantes : 1) cet appareil ne doit pas causer de parasites et (2) cet appareil doit accepter tous les parasites reçus, notamment ceux pouvant causer un fonctionnement non voulu.

### Pour Industrie Canada

Norme canadienne NMB-3(A)

### Pour la CE (UE)

L'appareil respecte la directive 2014/30/UE relative à la compatibilité électromagnétique et la directive 2014/35/EU sur les limites de basse tension

### Informations sur l'élimination





Déchets d'équipements électriques et électroniques



Ce symbole sur le produit indique que, conformément à la directive européenne 2012/19/UE régissant les déchets d'équipements électriques et électroniques, ce produit ne doit pas être jeté avec les autres déchets municipaux. Veuillez éliminer vos déchets d'équipement en les remettant à un point de collecte désigné pour le recyclage des déchets d'équipements électriques et électroniques. Pour éviter d'éventuels dommages à l'environnement ou à la santé humaine dus à une élimination incontrôlée des déchets, veuillez séparer ces articles des autres types de déchets et les recycler de manière responsable afin de promouvoir la réutilisation durable des ressources matérielles.

Pour plus d'informations sur le recyclage de ce produit, veuillez contacter votre mairie ou votre service municipal d'élimination des déchets.

## Usage Notice

-  **Warning** - To prevent the risk of fire or shock hazards, and do not expose the product to moisture.
-  **Warning** - Please do not open or disassemble the product as this may cause electric shock.
-  **Warning** - Power cord shall be connected to a socket-outlet with earthing connection.
-  **Warning** - Stability Hazard. The touch monitor may fall, causing serious personal injury or death. To prevent injury, this touch monitor must be securely attached to the wall in accordance with the installation instructions.

## Precautions

Please follow all warnings, precautions and maintenance as recommended in this user's manual to maximize the life of your unit.

### **Do :**

- Turn off the product before cleaning.
- Use a soft cloth moistened with mild detergent to clean the product housing.
- Use only the qualified power adapter that comes with your device.
- Disconnect the power plug from AC outlet if the product is not going to be used for an extended period.

### **Don't :**

- Do not use abrasive cleaners, waxes or solvents for your cleaning.
- Do not operate the product under the following conditions:
  - Extremely hot, cold or humid environment.
  - Areas susceptible to excessive dust and dirt.
  - Near any appliance generating a strong magnetic field.

## Caution

Risk of explosion if battery is replaced by an incorrect type. Dispose of used batteries according to the instructions.

## Avis d'utilisation



Mise en garde — Pour prévenir les risques d'incendie ou d'électrocution, ne pas exposer le produit à l'humidité.



Mise en garde — Prière de ne pas ouvrir ou démonter le produit, car cela pourrait entraîner l'électrocution.



Mise en garde – Le cordon d'alimentation doit être branché à une prise pourvue d'une mise à la terre.



Mise en garde — Risque de renversement. Le moniteur tactile peut se renverser et causer de graves blessures corporelles, voire la mort. Pour prévenir les blessures, ce moniteur tactile doit être solidement fixé au mur selon les instructions d'installation.

## Précautions

Veillez suivre toutes les mises en garde, précautions et entretiens recommandés dans ce manuel d'utilisation pour maximiser la durée de vie de votre unité.

### À faire :

- Éteindre l'appareil avant de le nettoyer.
- Utiliser un chiffon humidifié par une solution savonneuse pour nettoyer le boîtier du produit.
- Utiliser uniquement l'adaptateur d'alimentation prescrit pour votre appareil.
- Débrancher l'appareil lorsqu'il n'est pas utilisé pendant une période prolongée.

### À éviter :

- Ne pas utiliser de nettoyeurs abrasifs, de cires ou de solvants pour le nettoyage
- Ne jamais utiliser l'appareil dans les conditions suivantes :
  - des conditions environnementales extrêmes (chaud, froid ou humidité)
  - des endroits remplis de poussières et de saletés.
  - à proximité d'appareils produisant un fort champ magnétique.

## Mise en garde

Risque d'explosion si la batterie est remplacée par un type incorrect. Jetez les piles usagées conformément aux instructions.

# Table of Contents

<b>Chapter 1</b> .....	<b>7</b>
1.1 Overview .....	8
1.2 Feature.....	8
1.3 Specifications .....	8
1.4 Block Diagram.....	9
1.5 User Controls and Indicators .....	9
1.6 Interface Connectors.....	13
1.7 Package Overview .....	13
<b>Chapter 2</b> .....	<b>14</b>
2.1 Dimension .....	15
2.2 Battery installation.....	16
2.3 Side Mount for your monitor .....	17
2.4 Installation .....	18

# Chapter 1

---

Product Introduction



## 1.1 Overview

The versatility, reliability, and performance of MP-000-AA2 makes it an exceptional choice for applications in all business sectors.

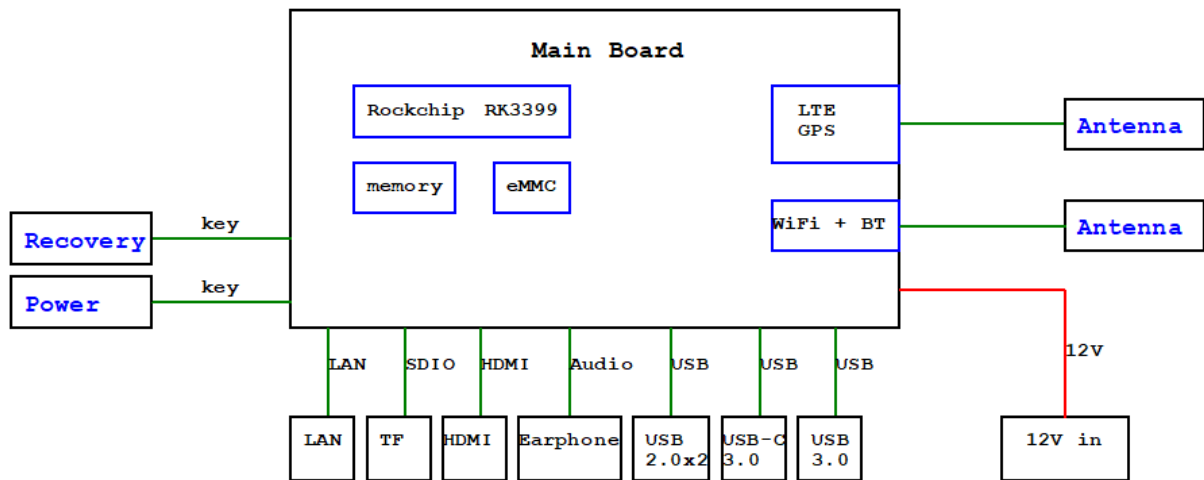
## 1.2 Feature

- Support Rockchip RK3399 processor.
- USB Type C with DP ALT Mode Support.
- Ideal for Signage and Interactive Media Solutions.

## 1.3 Specifications

System	
CPU	Rockchip RK3399, Dual-core Cortex-A72 up to 1.8GHz, Quad-core Cortex-A53 up to 1.4GHz
GPU	Mali-T860 MP4
Memory	4GB dual channel LPDDR4
Storage	32GB eMMC
Input Power	DC in 12V/3A 2PIN
Network	Gigabit Ethernet Wi-Fi 802.11a/b/g/n/ac Bluetooth 4.0 (Support BLE)
External IO Ports	1 x TF slot (Support SDHC 2.0) 1 x Micro SIM 1 x LAN (Support 10/100/1000Mbps) 1 x HDMI (Main display, Support 4K@60Hz) 1 x Earphone 2 x USB2.0 Type-A 1 x USB3.0 Type-A 1 x USB3.0 Type-C OTG (Support DP1.2, 5V/1A) 1 x GPIO
OS version	Android 9.0 or later   AOSP only
Operation temp.	0~40°C
Storage temp.	-20°C to 60°C
Operation humidity	20~80%
Storage humidity	10~90%

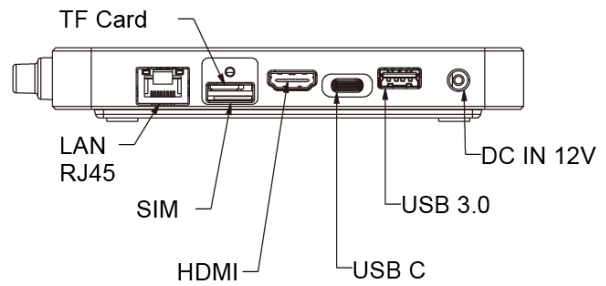
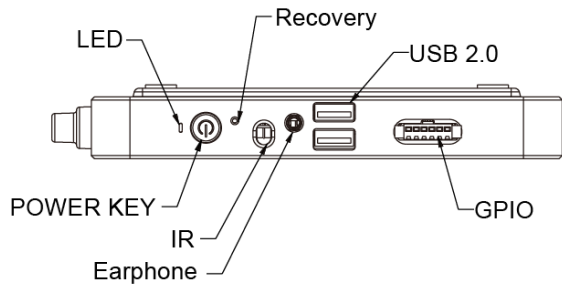
## 1.4 Block Diagram



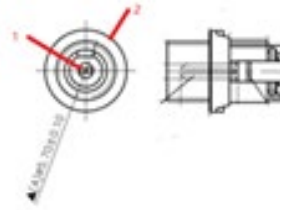
## 1.5 User Controls and Indicators

Function	Description
Power on	Press the power button 3~5 sec
Sleep	Press the power button to enter sleep mode, and press again to resume from sleep
Power off	Press the power button 2 sec and click power off.

## 1.6 Interface Connectors

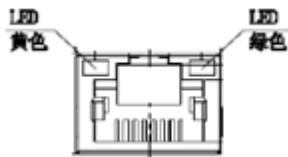


12V DC in



Pin #	Signal Name	Pin #	Signal Name
1	12V	2	GND

RJ45 for LAN



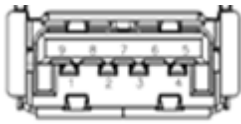
Pin #	Signal Name	Pin #	Signal Name
1	TP1+	2	TP1-
3	TP2+	4	TP3-
5	TP3+	6	TP2-
7	TP4+	8	TP4-
LED	Function	Color	
Left	Active	Yellow (Blink)	
Right	10M/100M/1000M	Green	

USB2.0 Dual x 2



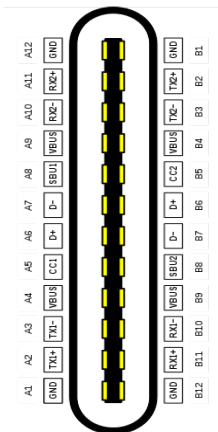
Pin #	Signal Name	Pin #	Signal Name
1	USB5V	2	D-
3	D+	4	GND

## USB3.0



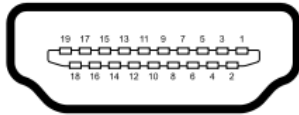
Pin #	Signal Name	Pin #	Signal Name
1	USB5V	2	D-
3	D+	4	GND
5	SSRX-	6	SSRX+
7	GND_DRAIN	8	SSTX-
9	SSTX+		

## USB-C



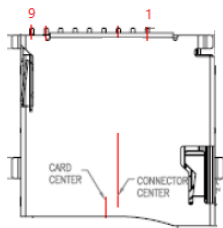
Pin #	Signal Name	Pin #	Signal Name
A1	GND	B12	GND
A2	SSTXp1	B11	SSRXp1
A3	SSTXn1	B10	SSRXn1
A4	VBUS	B9	VBUS
A5	CC1	B8	SBU2
A6	Dp1	B7	Dn2
A7	Dn1	B6	Dp2
A8	SBU1	B5	CC2
A9	VBUS	B4	VBUS
A10	SSRXn2	B3	SSTXn2
A11	SSRXp2	B2	SSTXp2
A12	GND	B1	GND

### HDMI



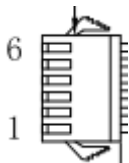
Pin #	Signal Name	Pin #	Signal Name
1	TMDS Data2+	2	TMDS Data2 Shield
3	TMDS Data2-	4	TMDS Data1+
5	TMDS Data1 Shield	6	TMDS Data1-
7	TMDS Data0+	8	TMDS Data0 Shield
9	TMDS Data0-	10	TMDS Clock+
11	TMDS Clock Shield	12	TMDS Clock-
13	CEC(N.C on device)	14	Reserved(N.C. on device)
15	SCL	16	SDA
17	DDC/CEC Ground	18	+5V Power
19	Hot Plug Detect		

### TF card



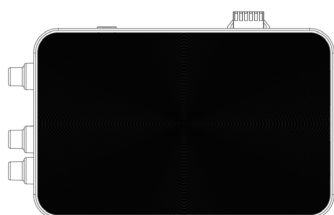
Pin #	Signal Name	Pin #	Signal Name
1	DAT2	2	DAT3
3	CMD	4	VCC
5	CLK	6	GND
7	DAT0	8	DAT1
9	CD		

### GPIO

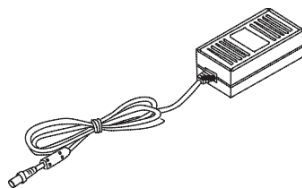


Pin #	Signal Name	Pin #	Signal Name
1	GND	2	3.3V
3	G2_B1	4	G2_B2
5	G2_B3	6	G2_B4

## 1.7 Package Overview



Media Box



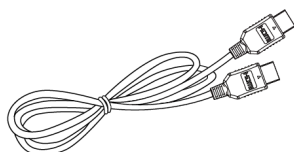
DC Power Supply



IR Remote key



Wall Mount



HDMI Cable



Antenna



Battery x 2

### Warning!

*This product is intended to be supplied by a UL Listed Power Adapter, rated 12Vdc, 2A maximum. (complied with LPS or PS2) Tma = 40 degree C minimum, and the altitude of operation = 3048m minimum. If it needs further assistance with purchasing the power source, please contact to MicroTouch for further information.*

### Mise en garde!

*Cet appareil est conçu avec une alimentation de courant CA, d'une tension nominale de 12Vdc, 2A maximum. (conforme au LPS ou PS2) Tma = 40 degrés C minimum et l'altitude de l'utilisation = 3048m minimum. Pour d'autres conseils pour l'installation de la source d'alimentation, communiquer avec MicroTouch pour de plus amples renseignements.*

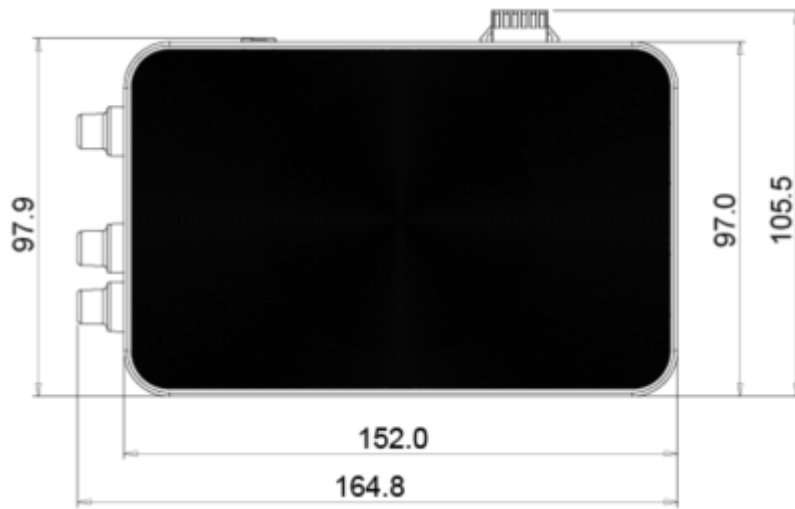
# Chapter 2

---

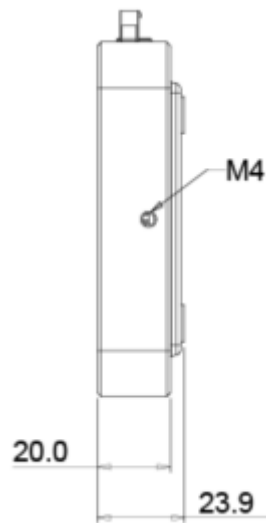
## Product Installation

## 2.1 Dimension

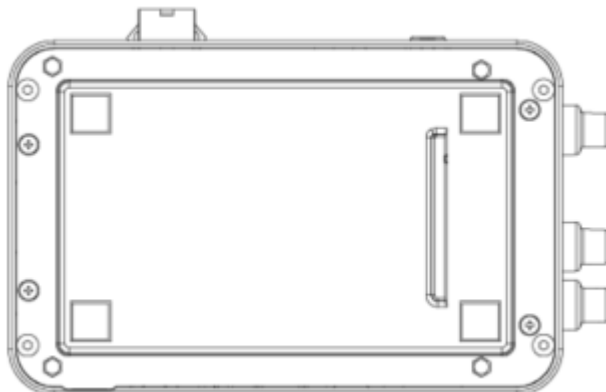
Front View



Side View

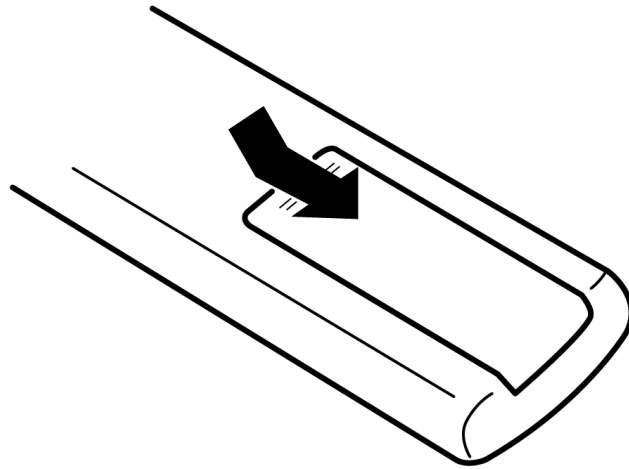


Rear View

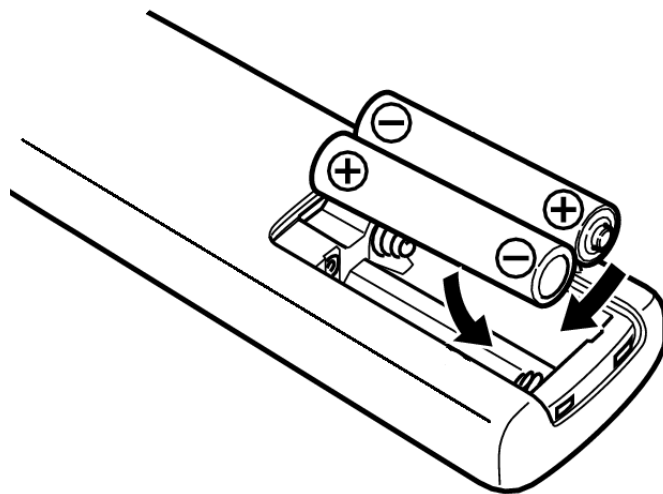




## 2.2 Battery installation for Remote key



1. Lift and remove the back cover in the direction shown by the arrow.



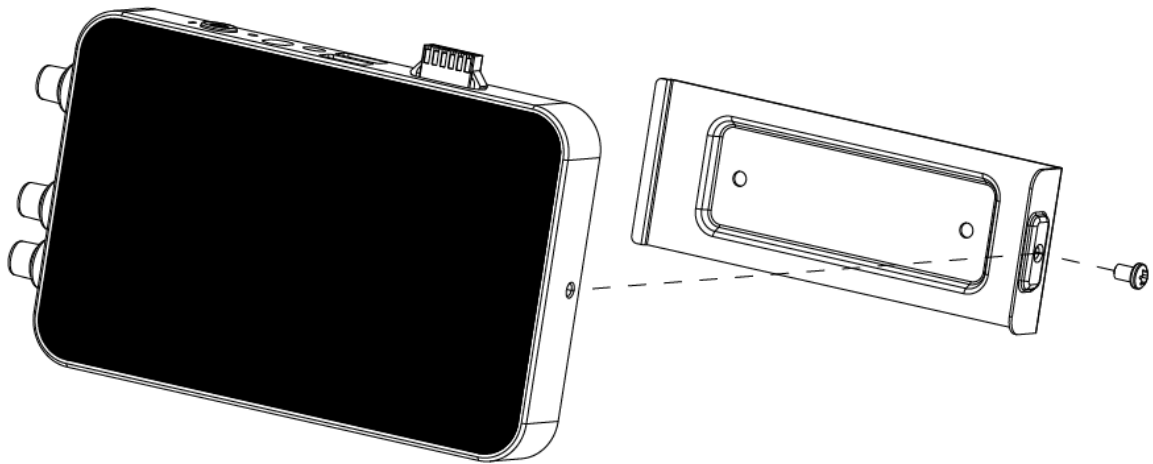
2. Insert the two batteries after removing the battery cover.

## 2.3 Side Mount for Your Monitor

This media player can be mounted to the wall with the first bracket and screw system.  
\*Ensure the bracket is fastened to a secured and supported structure. Wall mount is included in MP-000-AA2 packaging | MP-BRKT-A1

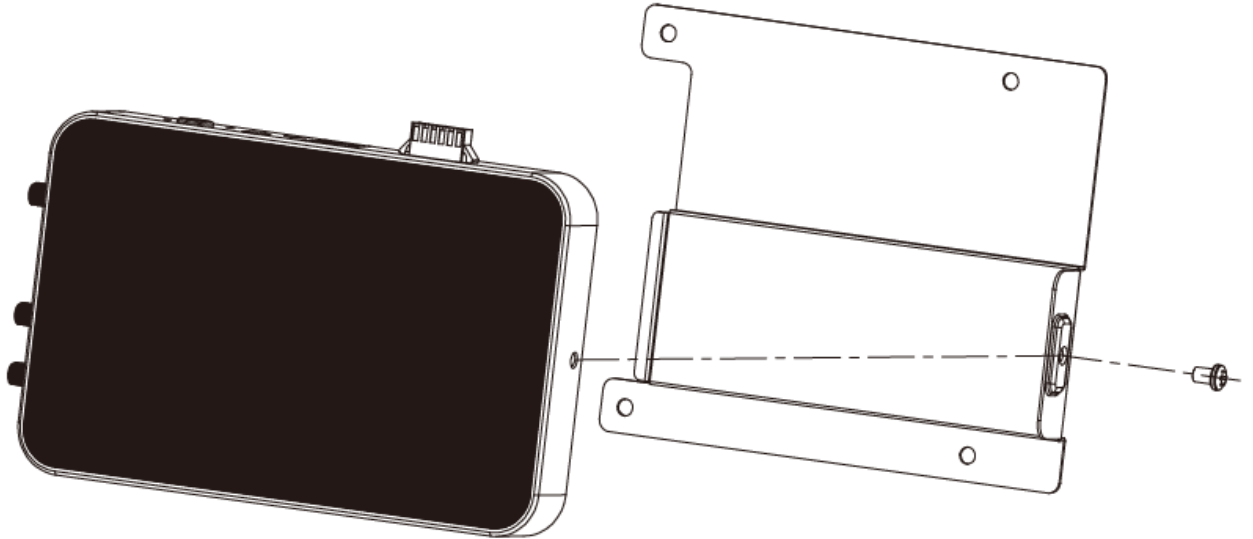
Step1: Secure the bracket on the wooden or concrete wall.

Step2: Assembly MP-000-AA2 into the wall hole and insert the screw(M4\*6mm).



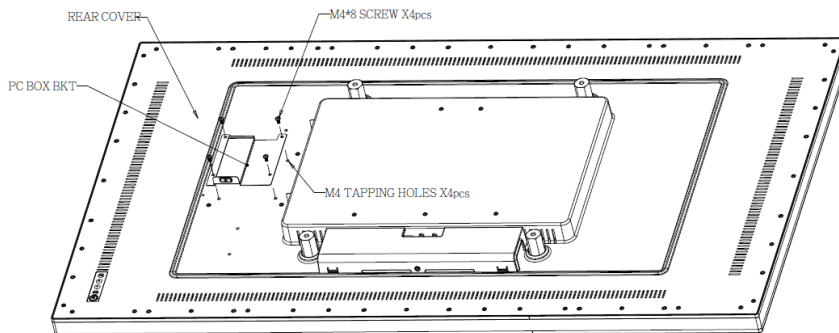
## 2.4 Installation | DS-320P-A1, DS-430P-A1(A2), DS-550P-A1

MP-000-AA2 signage bracket, MP-BRKT-B1\* **“B1” Bracket Sold Separately**



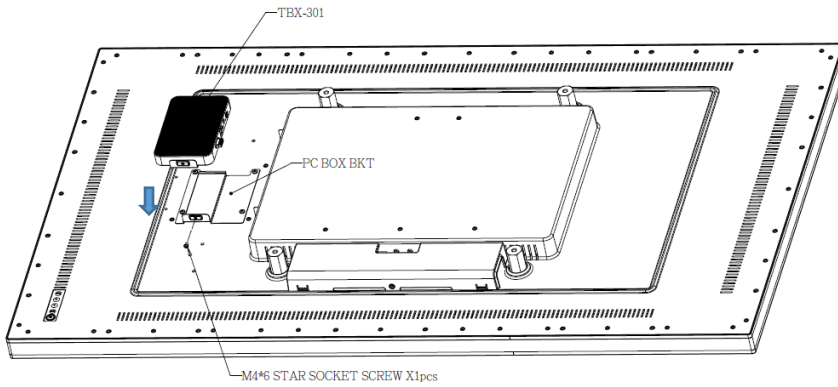
### Step 1. **DS-550P-A1**

Fix the Media Player bracket to the rear cover with 4pcs M4\*8 screws.

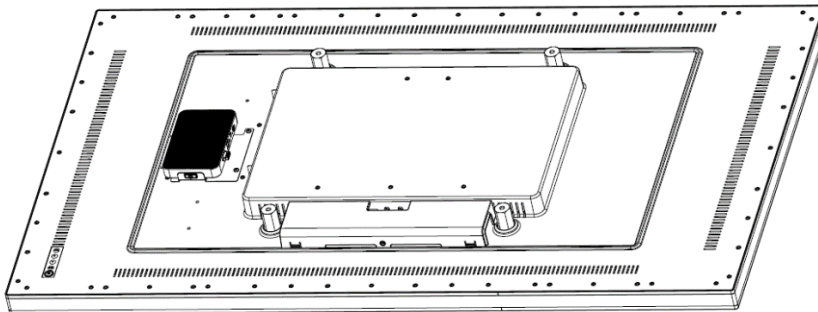


### Step 2.

Lock the Media Player into the bracket and fix it with M4\*6 star socket screw on the side.

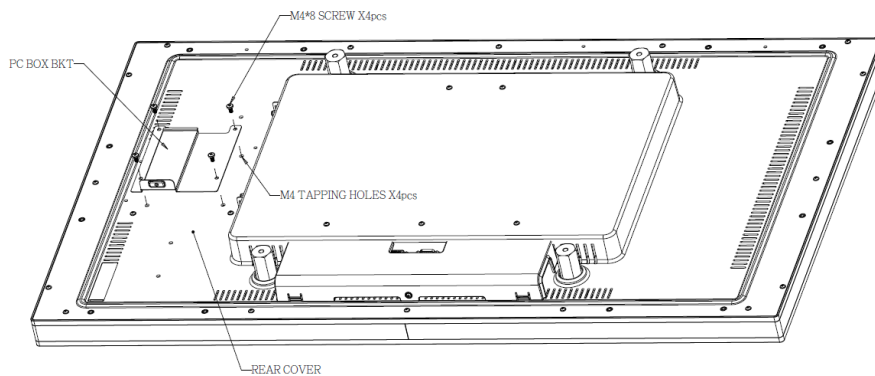


Step 3.  
Complete the assembly of MP-000-AA2 and fix it on the DS-550P-A1.

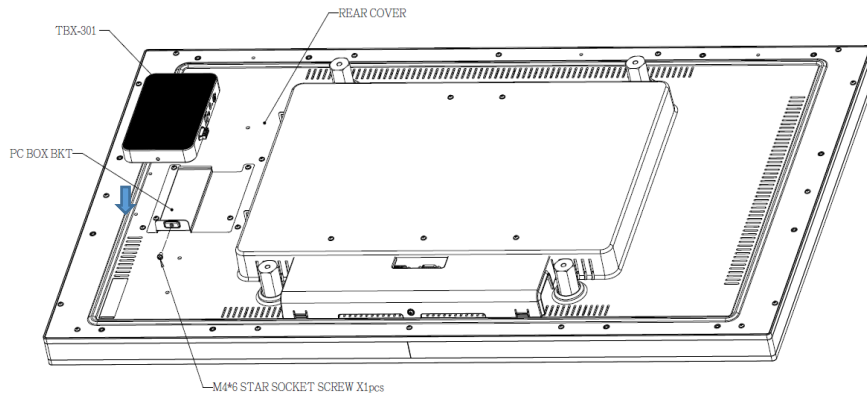


### DS-430P-A1(A2)

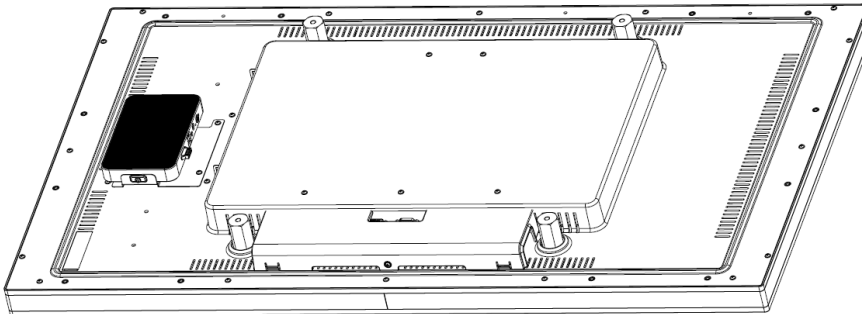
Step 1.  
Fix the Media Player bracket to the rear cover with 4pcs M4\*8 screws.



Step 2.  
Lock the Media Player into the bracket and fix it with M4\*6 star socket screw on the side.



Step 3.  
Complete the assembly of MP-000-AA2 and fix it on the DS-430P-A1(A2).



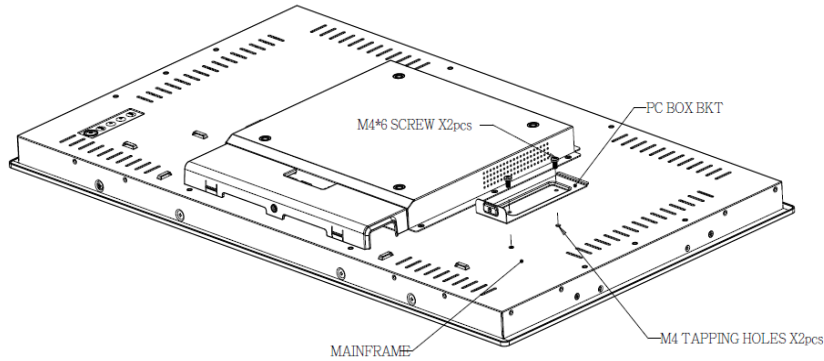
\* PC box Bracket will be sold separated.

## OF-320P-A1

*\*Check with your sales representative to ensure your OF-320P-A1 housing is compatible will work with MP-BRKT-B1*

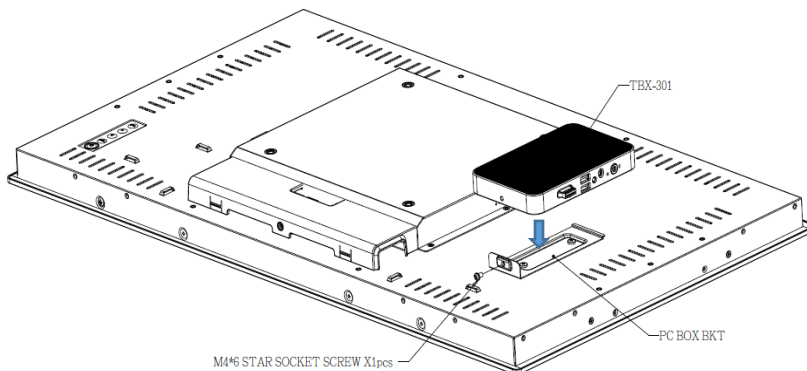
### Step 1.

Fix the Media Player bracket to the rear cover with 4pcs M4\*8 screws.



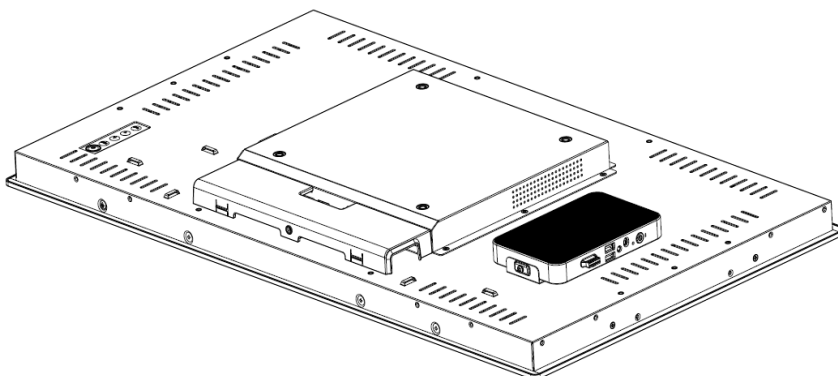
### Step 2.

Lock the Media Player into the bracket and fix it with M4\*6 star socket screw on the side.



### Step 3.

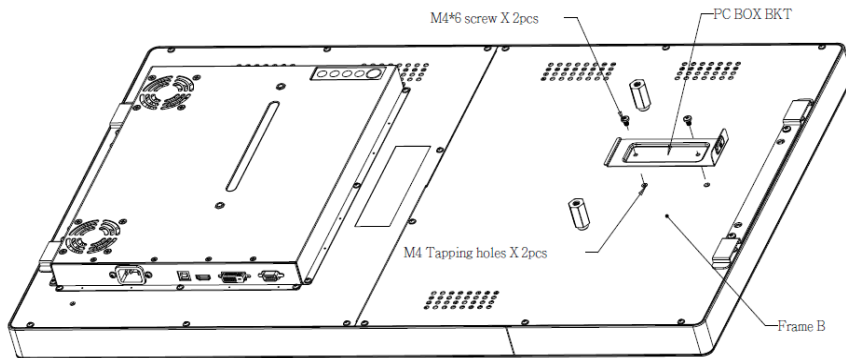
Complete the assembly of MP-000-AA2 and fix it on the OF-320P-A1.



## DS-320P-A1

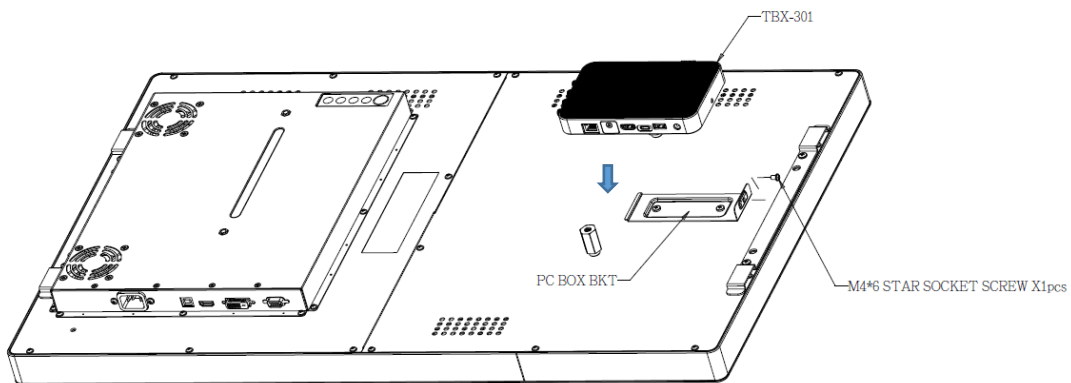
Step 1.

Fix the Media Player bracket to the rear cover with 2pcs M4\*8 screws.



Step 2.

Lock the Media Player into the bracket and fix it with M4\*6 star socket screw on the side



Step 3.

Complete the assembly of MP-000-AA2 and fix it on the DS-320P-A1.

